

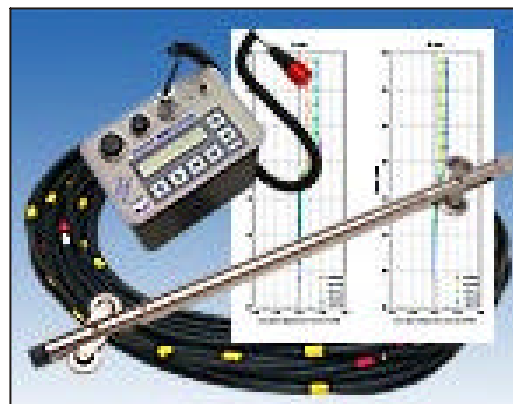
Digitilt Inclinator Probe



SINCO 高精度孔内傾斜計

SINCO Digitilt 孔内傾斜計は、斜面と地すべり地区の移動を検出し、対策工事中に地盤が安定しているかあるいは変位が加速しているか否かを精度よくモニターします。

連続地中壁やシートパイル工事、トンネル工事の施工期間中に、設計内の変位範囲であるか、あるいは周辺の建築物に対して影響を及ぼしているかどうかの判定が可能となります。



DigitiltInclinometerシステム

ダムやその周辺での工事前後の変化のモニターに適します。

< 特徴 >

堅牢で長期安定性に優れ、対ノイズにも強いことで、日本国内の数多くの現場で実証されています。

データメモリー内蔵の小型デジタル指示計は、操作が簡単で、PCへデータを転送、DigiProプログラムにより計算処理することで、大型のデータロガーが不要となります。

地盤の沈下モニタリングには水平用プローブ、長期自動観測用にはインプレース型プローブがあります。

3種類の口径のABSプラスチックケーシングは現場設置作業が迅速に行え、耐久性や地盤への追従性も優れ、しかもDigitiltプローブの測定精度に見合った仕上がり精度を有しています。国産のアルミケーシングも使用可能です。



プラスチックケーシング

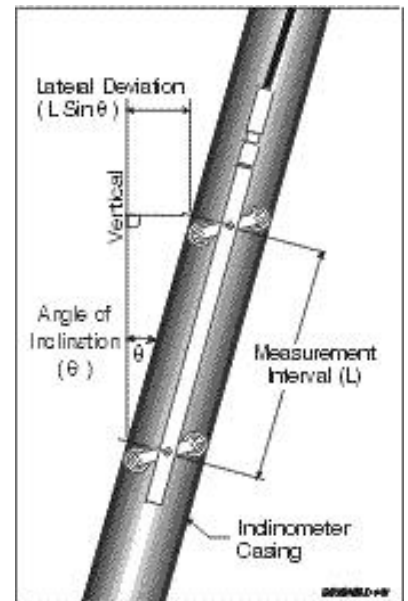


DataMate デジタル指示計

<仕様>

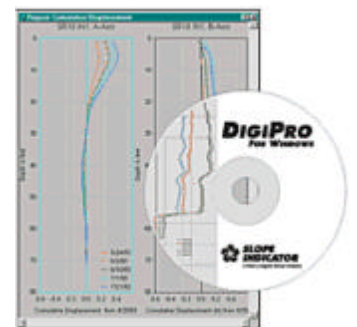
Digitiltプローブ

車輪間隔:	500 mm (メトリックタイプ)
精度:	+/- 0.2 mm (50点の累積誤差で +/- 0.6mm) 最良のケーシング設置で25mあたり +/- 1mm
分解能:	1/25,000, フルスケール鉛直から +/- 53°
再現性:	+/- 0.003°
寸法・重量:	25.4 x 653 mm, 1.8 kg, ステンレス製
ケーブル:	30m, 50m, 100m から選択 0.5m 毎に深度マーク付 防水コネクタ付 ポリウレタン被服, 抗張メンバー入り
孔口ブリー:	落下防止クランプ式 小口径 48-70 mm 大口径 70-85mm



DataMateデジタル指示計

表示器	LCDバックライト付 20桁 x 2行
データメモリ	10,000 ポイント (40 孔データ相当)
PCへのデータ転送	DMMWindowsプログラムによる
深度信号	手元マーカースイッチによる
内臓バッテリー	6V, 6Ah 充電式 (16時間連続使用)
寸法・重量	127 x 178 x 178 mm, 3 kg, 防滴アルミケース



DigiProプログラム

データ処理プログラム DigiPro

機能	グラフ表示、印刷、すべり面の自動検出 縮尺の選択、深度軸・変位軸のレンジ選択 軸対応ラベル入力、タイトル・ロゴのインポート 累積曲線表示、変化分表示、誤差補正
PC環境	Windows 95,98, Me,NT4,2000 16MBRAM,15MBHD

QCケーシング

材質	ABSプラスチック
寸法	48mm, 70mm, 85 mm 長さ 1.5m または 3.0m
溝位置合わせ	自動合わせ(設置作業ビデオあります)。
加工ねじれ範囲	1/3° 以内



お問い合わせは
株式会社 テラ

東京事務所

郵便番号 170-0013
東京都豊島区東池袋四丁目 3 - 4 MHC 第 5ビル 1001
電話 03-5979-7339 ファックス 03-5979-7382
E-mail:terrajp@rmail.plala.or.jp

本社

郵便番号 365-0064
埼玉県鴻巣市赤見台三丁目 15 - 40
電話 0485-96-3147 ファックス 0485-96-3255
Web : www.terrajp.co.jp